

ENCOFRADO PARA LOSA



ENCOFRADOS
UNISPAN  PARA LOSA

SISTEMA LOSA PT

El sistema de encofrado: para losa con placa se compone de soporte de losa (gatas, puntales y travesaños) y vigas de aluminio primarias y secundarias.

Las vigas de aluminio son las más livianas del mercado (3,6 kgs./m.l.), por lo que un elemento de 3,5 metros pesa 12,6 kgs., muy fácil de transportar por una persona.

Cuando el espesor de losas es sobre los 20 cms., la viga primaria de aluminio se reemplaza por la viga UNI, que aumenta notablemente la resistencia del sistema.

ARMADO SIMPLE Y RAPIDO

Se colocan las gatas base o placa base sobre el piso, luego, sobre ellas, se instalan los puntales Unispan, estos se arriostran en las dos direcciones con travesaños UNI en dos alturas.

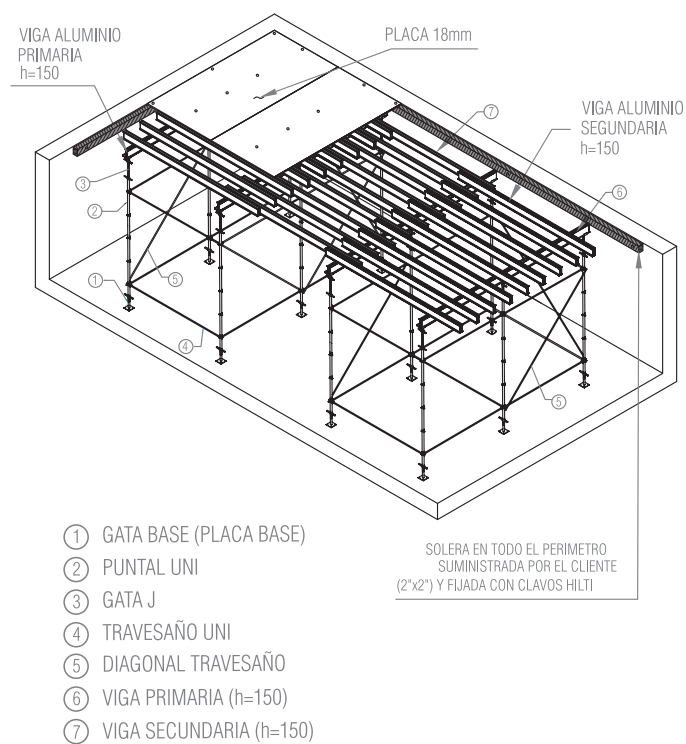
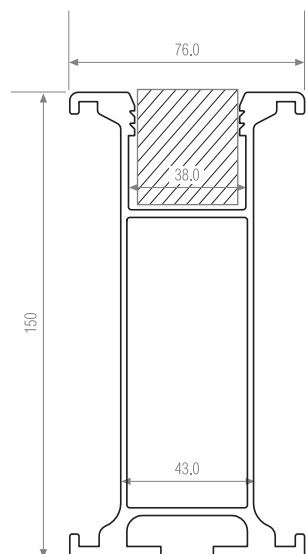
Sobre los puntales se apoyan las gatas J que apoyan a su vez las vigas de aluminio, o las gatas doble cabez si se trata de las vigas UNI.

Cuando se apoyan dos vigas sobre el mismo puntal, se usan gatas (con mayor espacio) en lugar de J.

Una vez completado el armado, se instala el arriostramiento diagonal.

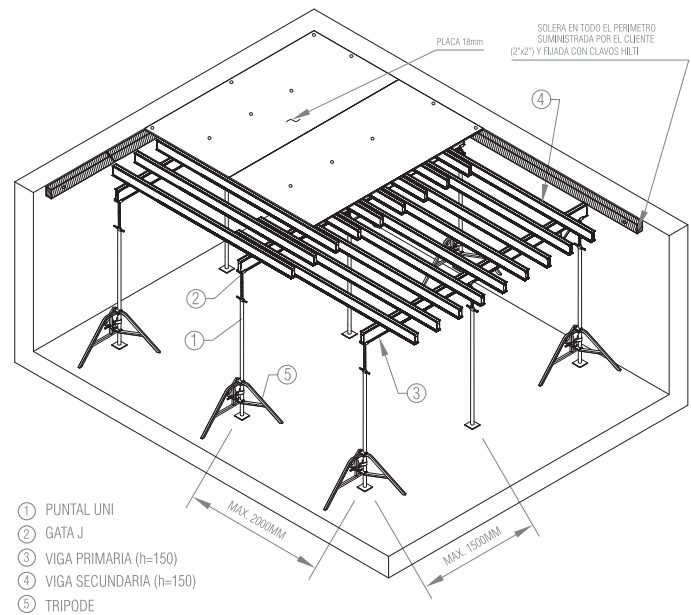


SECCION VIGA ALUMINIO



SISTEMA LOSA TRIP

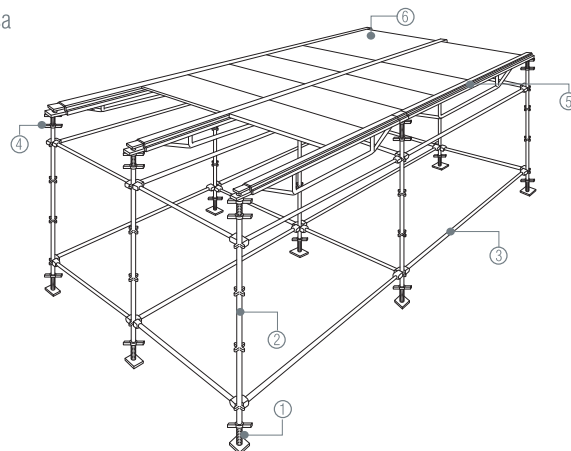
Es un sistema diseñado para losas livianas de altura simple (idealmente hasta 2,7 mts., de altura), en las cuales existe un muro perimetral que permite adosar y fijar la placa de madera al muro para tomar las cargas horizontales. Consiste en puntales aislados con altura regulable, estabilizados con trípodes en la base. Es un sistema liviano, rápido y de pocos componentes. Este soporte no admite arriostros diagonales, por lo que es fundamental que la placa de madera esté fija a los muros de la estructura y clavada a las vigas secundarias. Este soporte utiliza vigas de aluminio proporcionadas por Unispan.



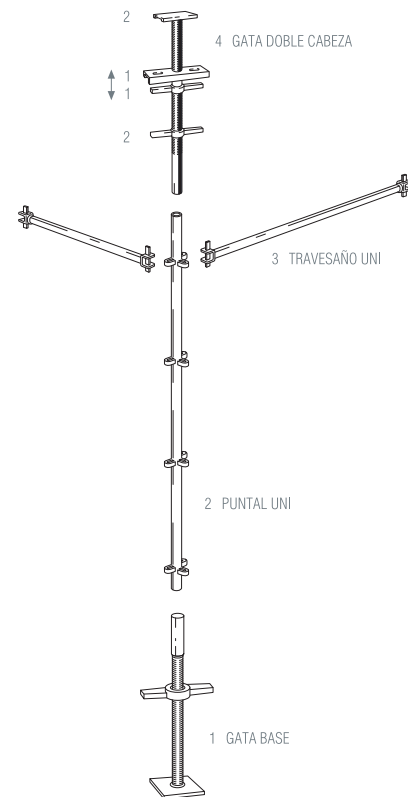
SISTEMA LOSA METÁLICA ALL STEEL

El sistema de encofrado para losa ALL STEEL se compone de

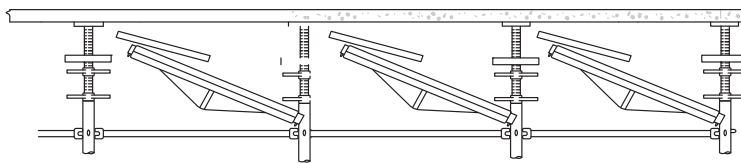
- ① GATA BASE
- ② PUNTAL UNI
- ③ TRAVESAÑO UNI
- ④ GATA DOBLE CABEZA
- ⑤ VIGA UNI
- ⑥ TABLERO DE LOSA



Gracias al soporte de voladizo, la losa puede extenderse más allá del plomo de fachada del edificio.



El descimbre rápido es una de las razones principales por las que nuestros clientes nos eligen. El sistema permite bajar paneles y vigas sin mover los puntales. No se requiere reapuntalamiento, por lo que no se induce cargas ascendentes no previstas a las losas.



El sistema permite el hormigonado de estructuras de gran altura con grandes espesores de losa y alturas de viga. El sistema de soporte y panel 100% metálico es capaz de resistir grandes exigencias estructurales.

TRAVESAÑOS Y PUNTAL

La conexión travesaño-puntal es rápida, segura y cautiva (no se pierde equipo).

